

## Fregadero Giotto

fregaderos

Código: 1333 000



### CARACTERÍSTICAS

#### CUBETA PROFUNDA

Fregaderos que alcanzan una profundidad importante, más de 20 cm, gracias a la tecnología de producción avanzada, que ofrecen gran capacidad y practicidad en todas las operaciones de lavado.

#### DESAGÜE SPACE

Gracias al tapón en acero inoxidable da al desagüe un aspecto minimalista. Space también tiene un espacio limitado y permite un óptimo utilizzo del compartimiento inferior del fregadero.

#### FREGADEROS DE ESPESOR

Acero 1 mm de espesor. Un espesor importante que garantiza máxima robustez para los fregaderos que no conocen las señales del envejecimiento.

#### SISTEMA DE AHORRO ESPACIO

Desagüe y sifón están diseñados para dejar el mayor espacio posible en la zona inferior del fregadero, hoy cada vez más útil con los sistemas de reciclaje.

### DETALLES

#### Acabado

Foster cepillado

#### Borde Instalación

Enrasado | FTS

#### Material

Acero inoxidable AISI 304

Texture Cepillado en la línea

---

Base 60 cm

---

Dimensiones Ø 520 mm

---

Dotaciones estándar Soportes de fijación, junta, desagüe, rebosadero y sifón, Caja de embalaje

---

Orificios Monomando Ningún orificio de serie

---

Hueco de encastre Ver hoja de datos técnicos

---

Escurreidor No

---

Anchura 52 cm

---

Medida de la cubeta Ø 445mm

---

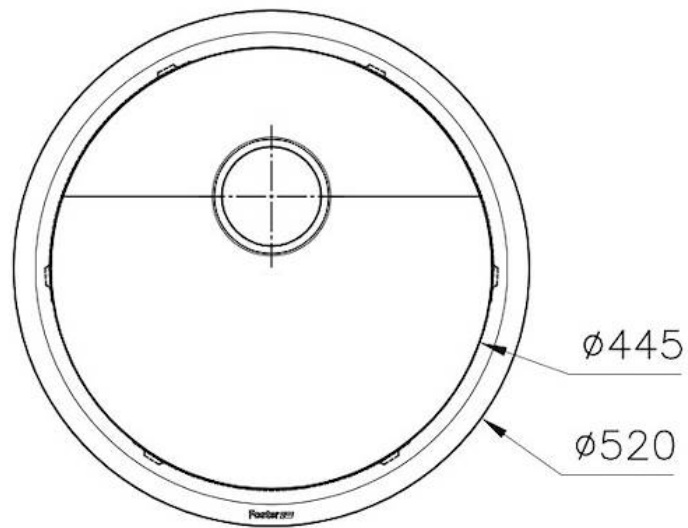
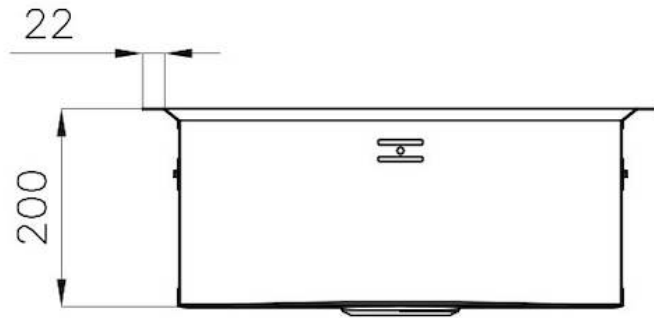
Número de cubetas 1 cubeta

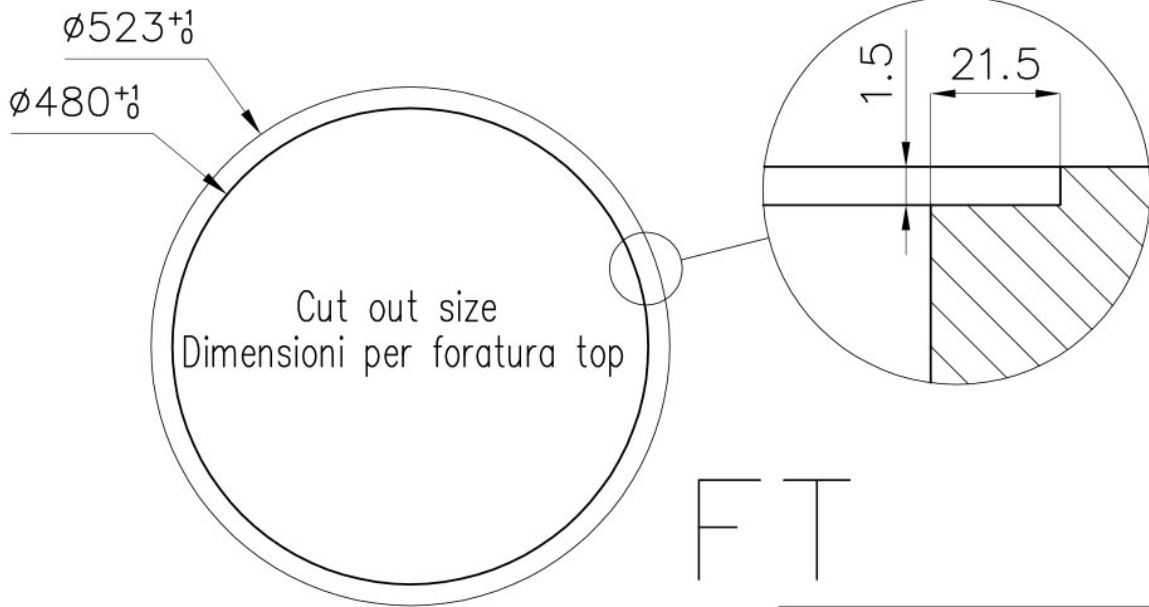
---

Desagüe Desagüe SPACE 3.5 "

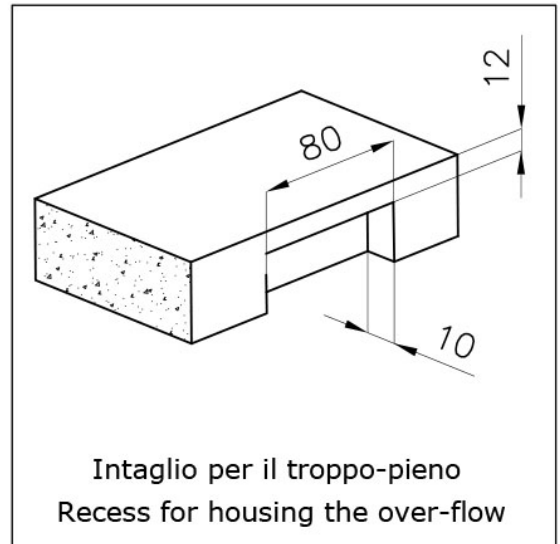
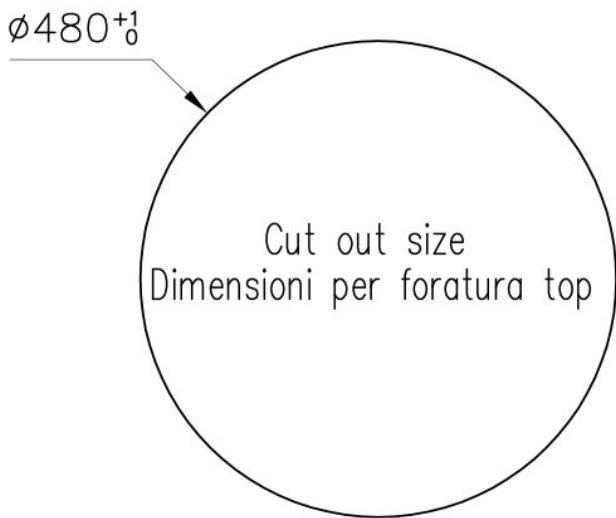
---

## DIBUJOS TÉCNICOS





FT



FTS

## GALERÍA



## ACCESORIOS OPCIONALES



**Rejilla portaplatos**  
8100 051



**Kit Giotto**  
8100 152